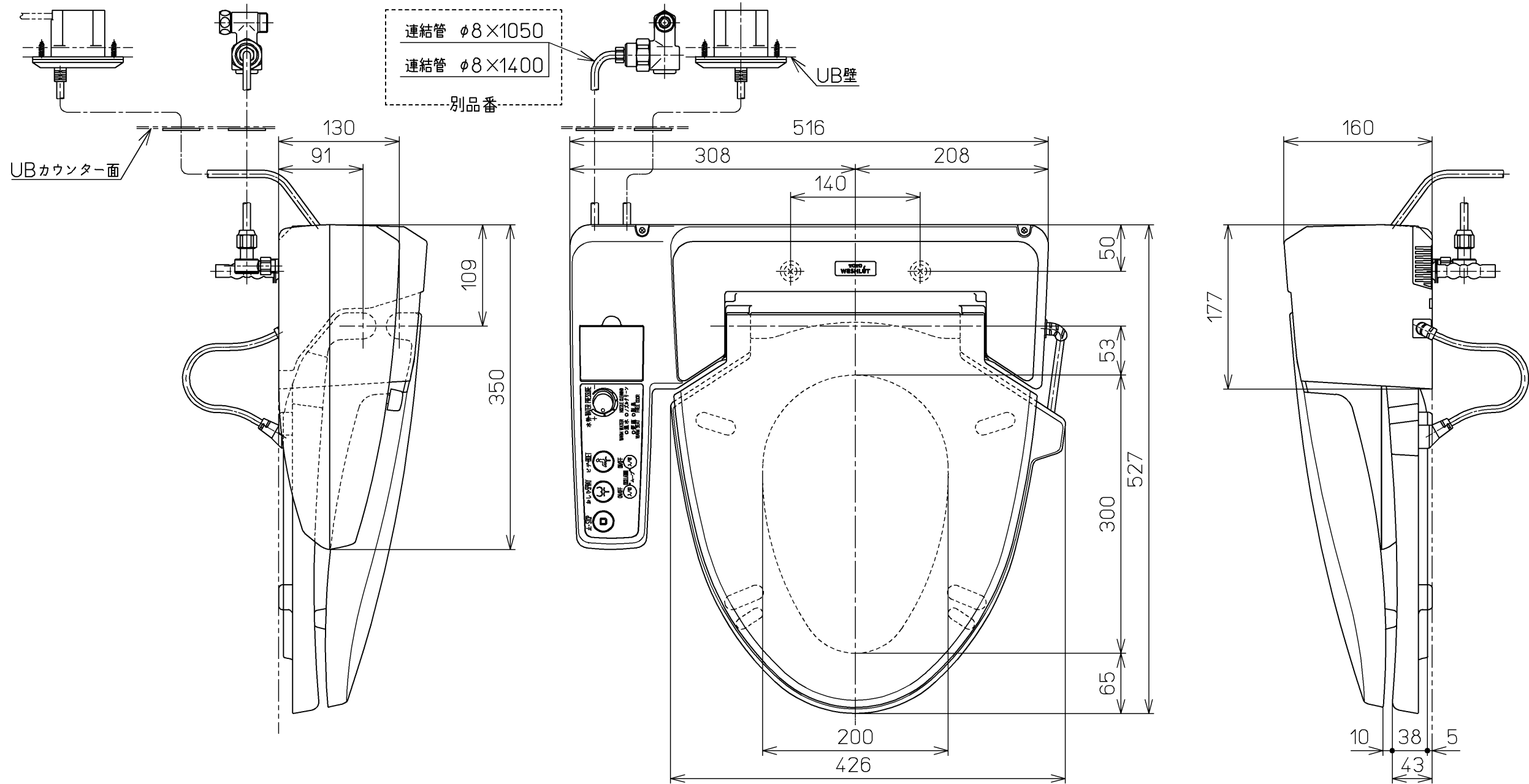


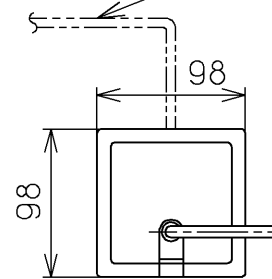
生産中止図面

2008/04



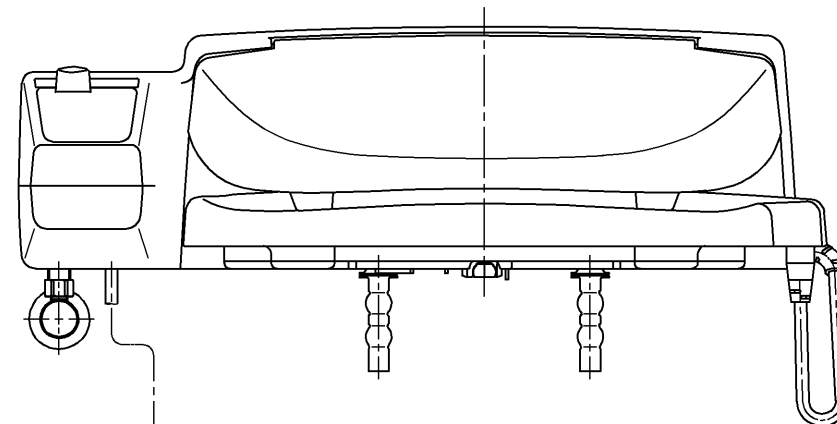
別手配(客先)

電源ケーブル: 600Vビニル絶縁ビニルシースケーブル平形(VVF)
 $3 \times \phi 1.6$ 又は $3 \times \phi 2.0$



電源ボックス正面視

電源コード: ビニルキャブタイヤ丸形コード(VCTF)
 $3 \times 1.25 \text{mm}^2$ L=7000



<特殊内容>

1.電源コード長さをL=7000としたもの

*定格: AC100V-246W 50/60Hz

TOTO			単位 mm	名称 ホテル用洗浄脱臭暖房 便座
製図 今川	検図 橋本 池田	日付 99-03-24	尺度 1 : 5	品番 TCF521RV15
備考				図番 TCF521RV15_A0103
A3			ページNo.	1-1 (改)